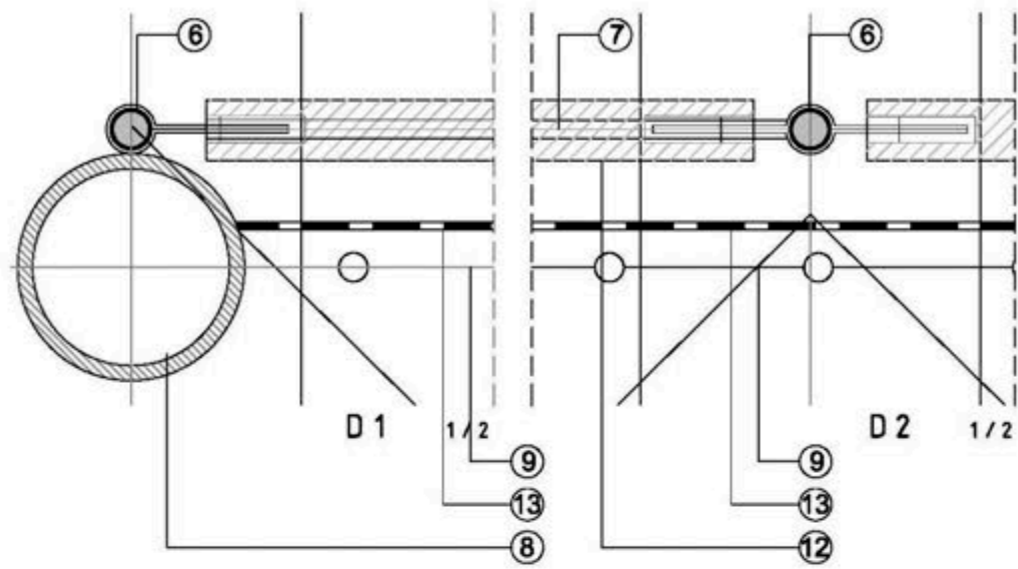
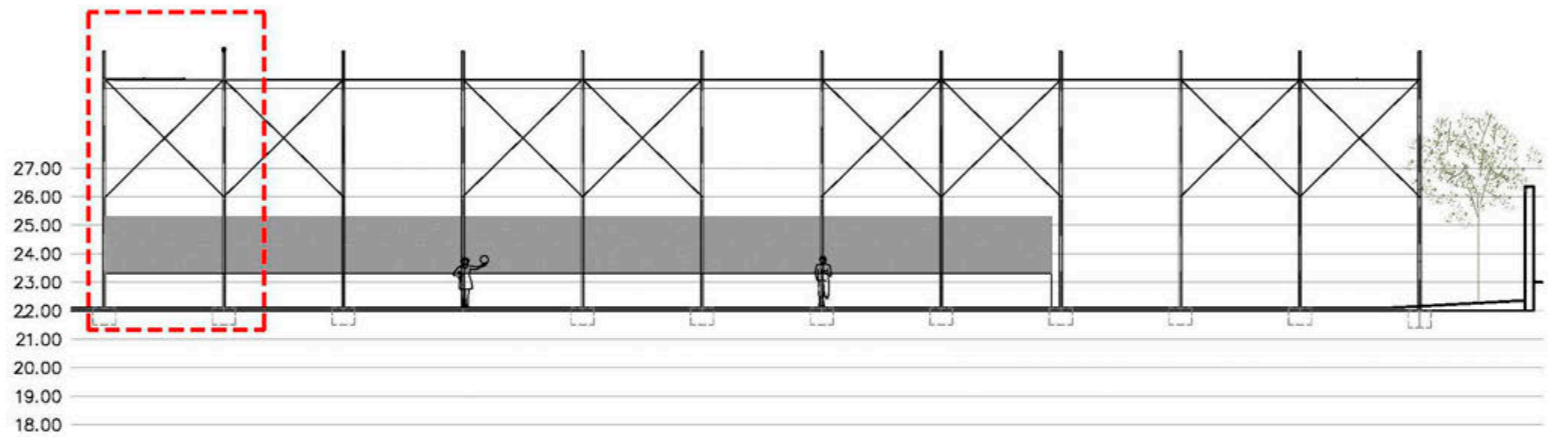


S1 - 1 1/50

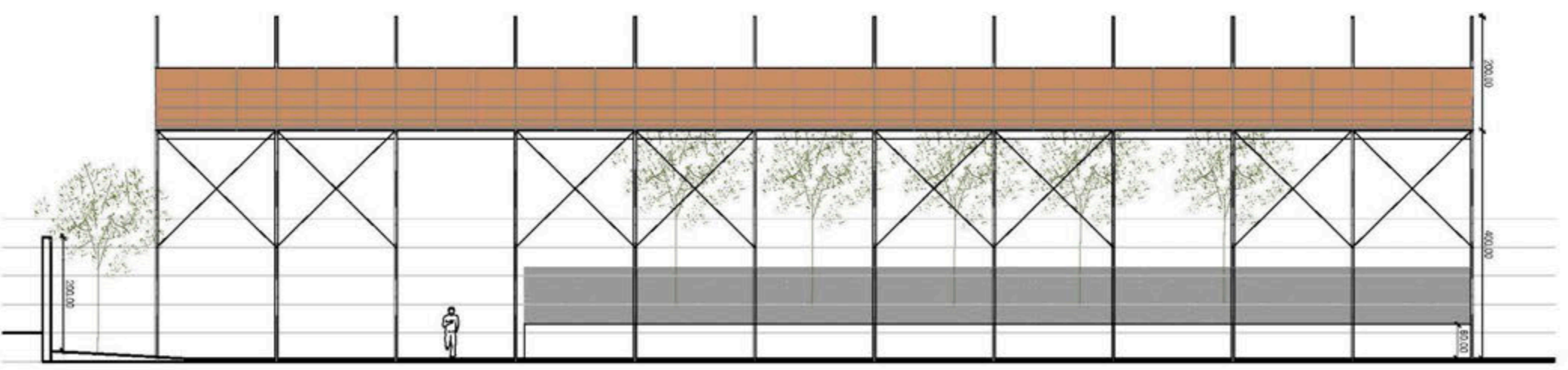


**MATERIALES**

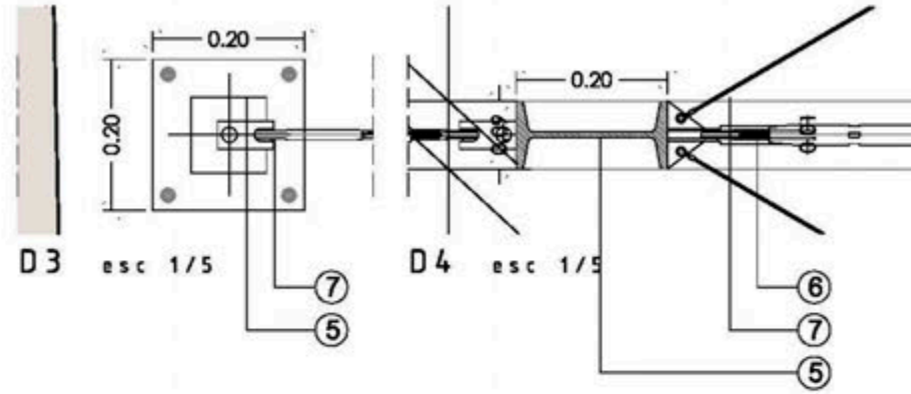
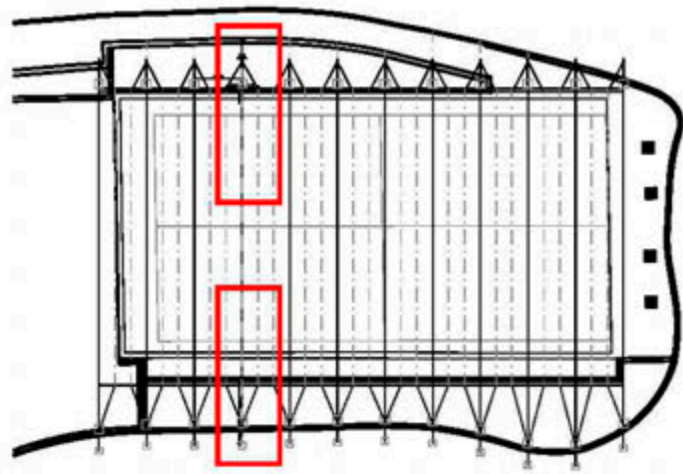
1. Dados de hormigón armado de 80x80x80cm.
2. Dados de hormigón armado de 80x80x60cm.
3. Pietinas anclaje para base de pilares sobre dado de hormigón, de 30x30x1, mediante espárragos.
4. Pietinas (pasamanos) de 1cm y 4cm y 60cm de largo para fijación solidaria de los perfiles Ipn al muro de hormigón existente, 22uds/cada pilar.
5. Pilares de IPN 20.
6. Tirantes de acero trenzado de 1cm de grosor, de soporte cerámica.
7. Tirantes de acero trenzado de 3mm, en tramos de 150cm de soporte lateral cerámica.
8. Tubo estructural de 60cm de diámetro y 4mm de grosor, soporte de tela metálica galvanizada de simple torsión.
9. Tela metálica galvanizada de simple torsión de 200x200x1mm.
10. Perfil o tubo estructural de soporte tubos galvanizados horizontales.
11. Perfil en T de 60mm de soporte de los tirantes de soporte de las piezas cerámicas.
12. Pieza cerámica del tipo "sirocco" o similar, modificadas de color, de 140x30x4.
13. Tela asfáltica autoprotégida, con engarces perimetrales para sujeción en tubos.
14. Canalón de polipropileno rectangular, 5D en zona inferior recogida aguas.
15. Bajantes de polipropileno verticales desagüe de 100mm.
16. Línea de vida



S2 1/200



A1 1/200



**MATERIALAK.**

1. 80x80x80cm hormigoi armatuaren dadoak.
2. 60x60x60cm hormigoi armatuaren dadoak.
3. Zutabeen basearentzat hormigolaren dadoaren gainetik sarguraketa pietinak, 30x30x1, esparrago.
4. Pietinak (pasamanos) de 1cm y 4cm y 60cm de largo para fijación solidaria de los perfiles lpn al muro de hormigón existente, 22uds/cada pilar.
5. 20 Pilares De lpn.
6. Lodieraren 1cm altzairu txirikordatuaren tiranteak, zeramikoa euskarriaren.
7. 3mm altzairu txirikordatuaren tiranteak, euskarri hegalararen 150cm zeramika zatetan.
8. Diametroaren 60cm egiturazko tutua eta lodieraren 4mm, tela metalikoaren bihurtura sinplearen galvanizatua euskarria.
9. Tela metálica galvanizada de simple toralón de 200x200x1mm.
10. Perfilu edo tutu euskarriaren egiturazko tutua horizontalek galvanizatua.
11. Tden plaza zeramikoen euskarriaren tiranteen euskarriaren 60mm profila.
12. Antzeko sirocco mota edo pieza zeramikoa, beltz aldatuta, 140x30x4.
13. Autoprotegibatuta asfaltuzko tala, euste tutuetan inguruko loturekin.
14. Polipropileno angeluzuzenaren erretena, inguruan azpiko ur bilketa 80.
15. Bitzitaren lerros

